

boksONE

Manuel d'utilisation

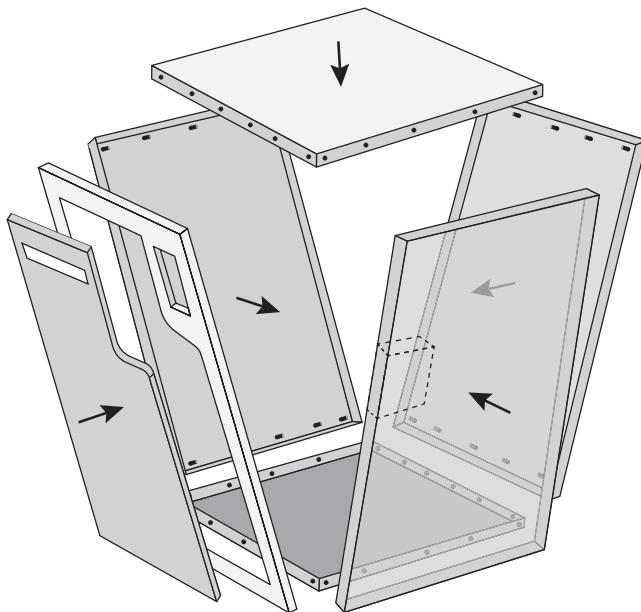
SOMMAIRE

Montage	4
Installation	6
Fonctionnement	13

MONTAGE

MONTAGE SIMPLE ET RAPIDE

Suivez le guide de montage fourni avec votre Boks ONE.
il recommandé de monter la boks sur une table afin de faciliter le montage



INSTALLATION

1 CHOISISSEZ SON EMPLACEMENT

Votre Boks doit être bien visible du livreur
Ce dernier doit la voir sans la chercher
(sinon vos colis n'arriveront pas dedans !).

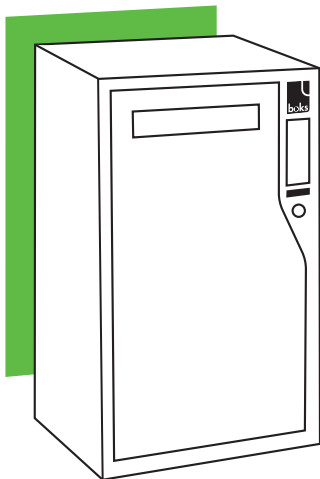
Où l'installer ?

- ▶ Près de la sonnette ou de l'interphone
- ▶ À côté de la porte d'entrée
- ▶ Sur le perron ou sous le porche
- ▶ Dans l'allée ou le couloir d'accès
- ▶ Près de la boîte aux lettres

**ATTENTION : VOTRE BOKS NE DOIT THÉORIQUEMENT PAS EMPIÉTER
SUR LA VOIE PUBLIQUE (TROTTOIR NOTAMMENT).**

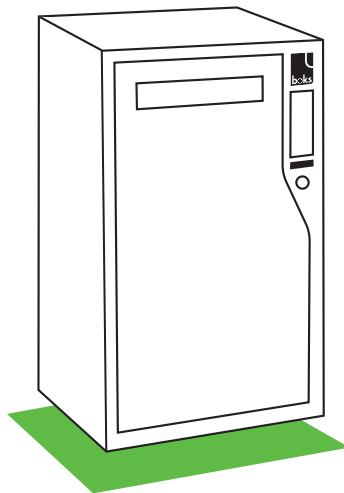
2 SÉLECTIONNEZ UNE MÉTHODE DE FIXATION

Par l'arrière
(mur, porte, portail, etc.)



/
OU
/

Par la base
(murette, surface surélevée, etc.)

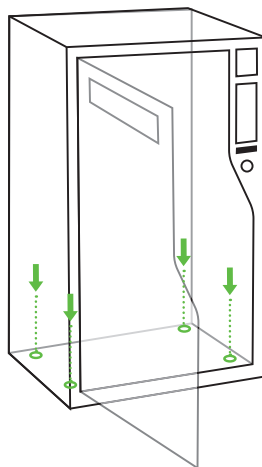
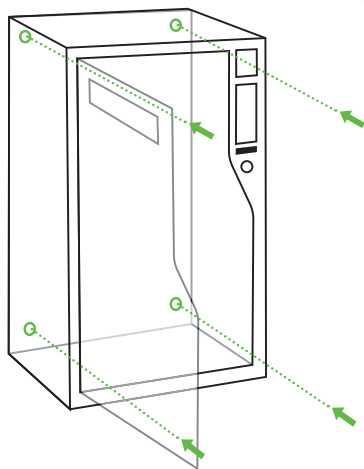


3 MARQUEZ LES POINTS DE PERÇAGE À L'AIDE D'UN CRAYON

Par l'arrière

OU

Par la base



CONSEIL



Utilisez un niveau à bulle pour positionner votre Boks verticalement.

4 PERCEZ ET FIXEZ

en utilisant votre perceuse, les 4 vis
et chevilles universelles fournies



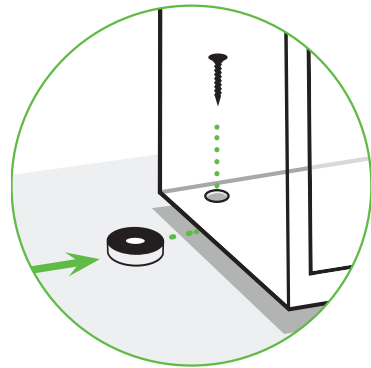
Compatible avec :

béton, pierre, brique, bois, béton
cellulaire, parpaing, plâtre,
matériaux synthétiques.

Scannez ce QR-CODE
pour obtenir un tutoriel.



Pensez à rajouter les pieds
de surélévation pour une fixation
par la base.



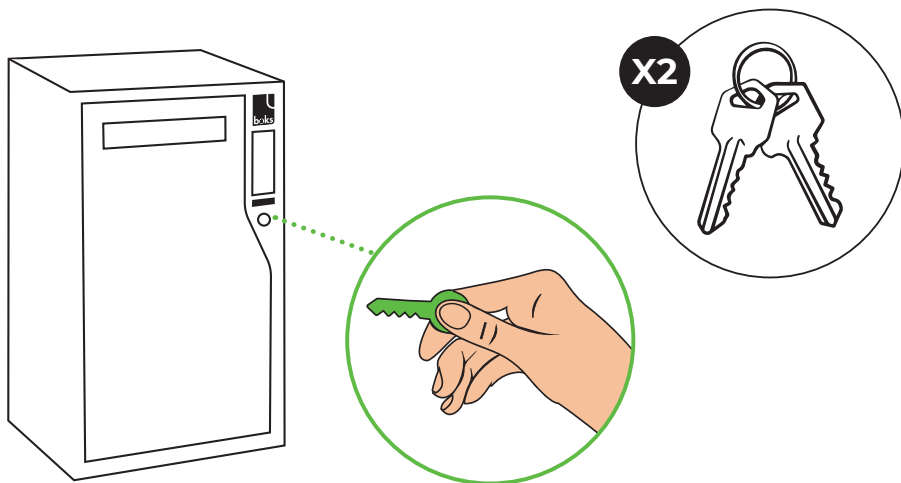
CONSEIL



Diamètre de perçage : **6 mm**
(**5 mm** en matériau friable).

5 GARDEZ VOS CLÉS EN LIEU SÛR

Votre Boks est équipée d'une serrure mécanique de secours en cas de besoin. Deux clés sont à votre disposition.



INFORMATION

Attention, vos clés sont uniques. Nous ne disposons pas de copie.
En cas de perte il sera obligatoire de remplacer le barrillet
(contactez-nous pour plus d'informations).

6 TÉLÉCHARGEZ L'APPLICATION ET LAISSEZ-VOUS GUIDER

1

Téléchargez l'application



2

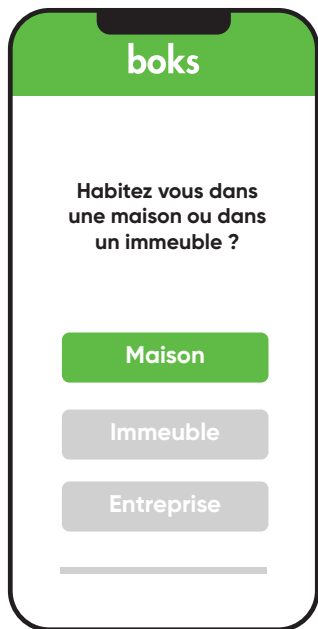
Créez un compte



Suite >

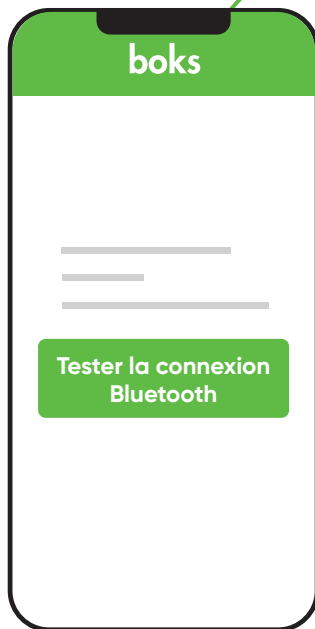
3

Sélectionnez
En maison



4

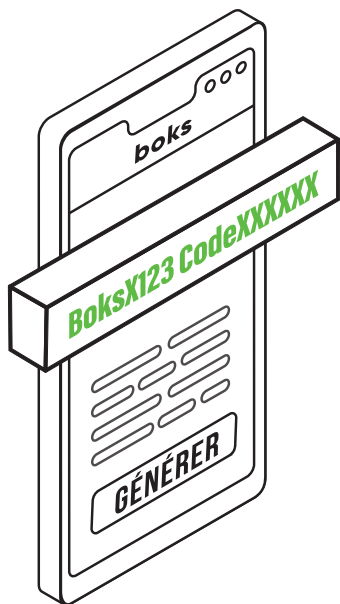
Jumelez
la Boks



Mettez vous à proximité de votre Boks et sélectionnez **"Tester la connexion Bluetooth"**.

Bravo, vous pouvez commencer à utiliser votre Boks !

FONCTIONNEMENT



1 Générez un code d'ouverture clavier pour le livreur.

À chacun de vos achats en ligne, utilisez votre application Boks pour générer **une mention** contenant le **code d'ouverture livreur** ainsi que l'immatriculation de votre Boks
(ex : **BoksX123 Code4584B5**)

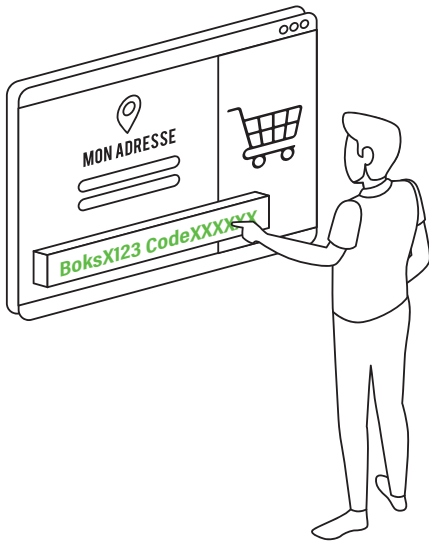
Plusieurs typologies de code sont à votre disposition :

- **Code à usage unique** pour vos livraisons classiques
- **Code à usage multiple** pour vos livraisons en plusieurs fois
- **Code permanent** pour votre livreur de confiance (ou votre facteur)

INFORMATION

La génération de codes à usage unique ou multiple est illimitée.

2 Renseignez le code dans votre adresse de livraison.



Inscrivez **la mention générée par votre application** dans vos informations de livraison au moment de votre achat en ligne.

Utilisez, au choix, les champs :

- Adresse (ligne 1 ou 2)
- Informations complémentaires
- Instructions de livraison

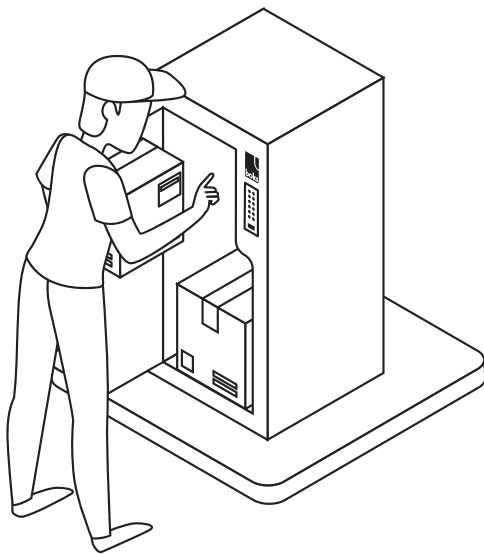
Celle-ci doit être visible par le livreur sur l'étiquette du colis (ou sur son terminal portable).

CONSEIL

N'hésitez pas à doubler l'information.

(ex : dans les champs Adresse ET Instructions de livraison).

La bonne transmission du code est la clé d'une livraison réussie en Boks !



3 Votre livreur dépose votre colis dans votre Boks.

Rien de plus simple pour lui : il lui suffit de **taper sur le digicode de la Boks le code d'ouverture** qu'il trouvera sur l'étiquette du colis.

INFORMATION

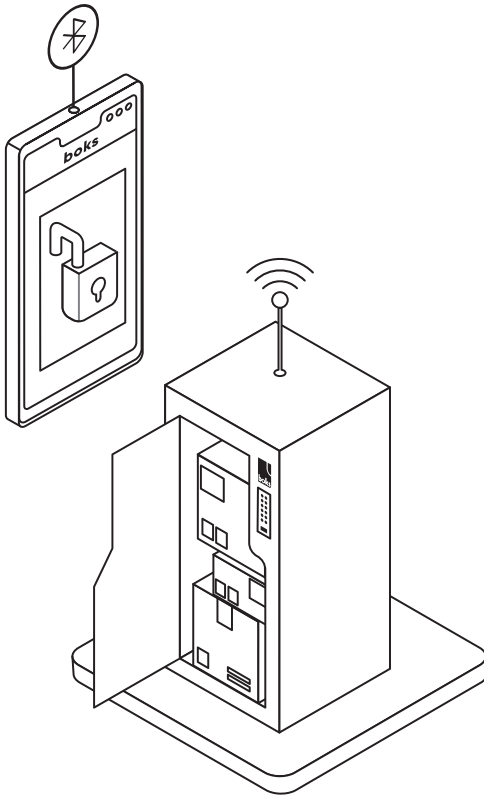
Votre livreur ne trouve pas le code ? Aucun problème, il peut vous appeler afin que vous le lui transmettiez de vive voix (vos codes émis sont visibles dans votre application Boks). Vous pouvez générer des codes à distance et ainsi en générer un nouveau en direct au téléphone si besoin

4 Récupérez votre colis quand vous le souhaitez.

Ouvrez votre Boks en Bluetooth
depuis l'application mobile.

Pour plus de sécurité, toutes les activités d'ouverture (dépôt et retrait) sont enregistrées dans l'application Boks.

Gérez les autorisations d'accès en Bluetooth à votre boksONE directement depuis votre application mobile et permettez aux membres de votre famille de profiter également du service.





C'EST VOTRE COLIS QUI VOUS ATTEND

WWW.BOKS.APP